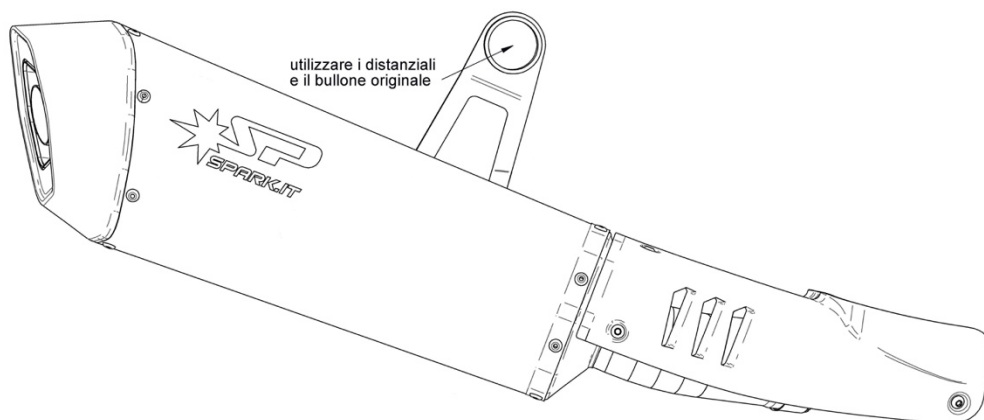




## ISTRUZIONI DI MONTAGGIO / INSTALLATION ISTRUCTION

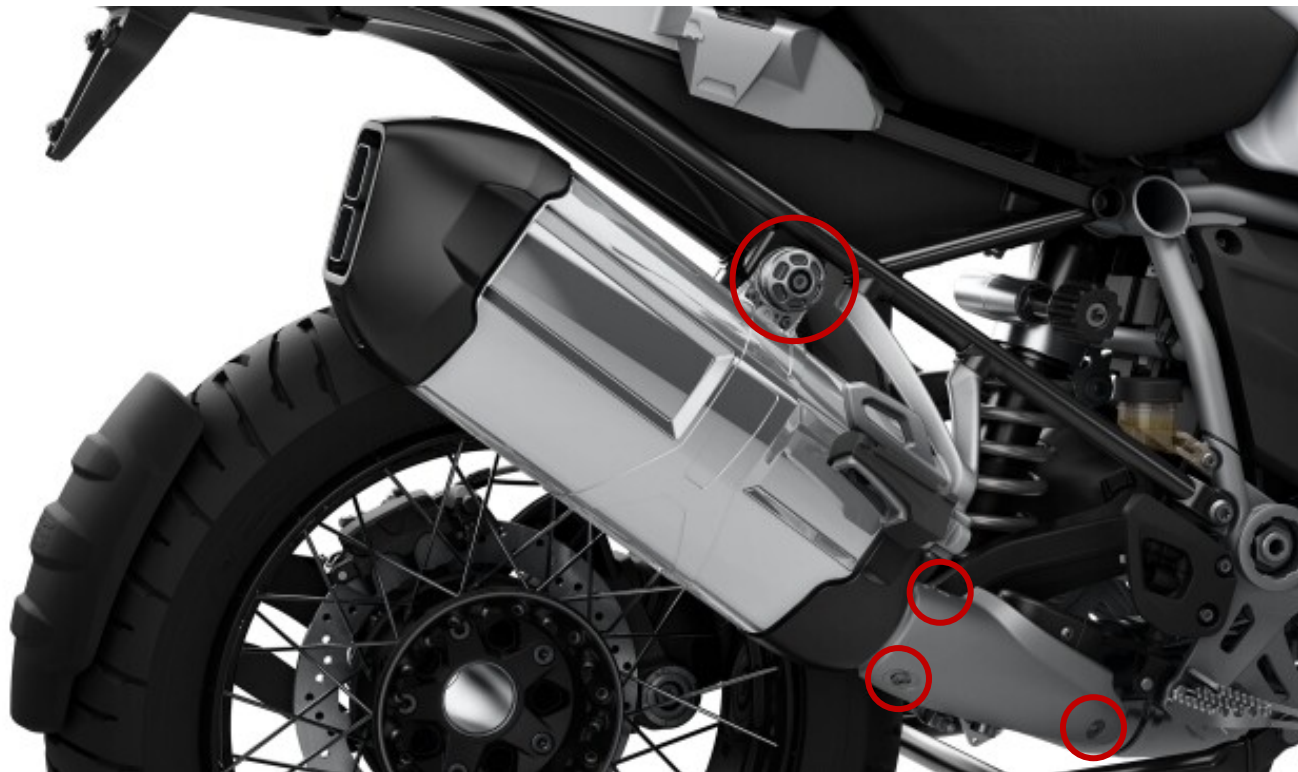
**MODEL: BMW R 1200 GS / R 1250 GS**



# SMONTAGGIO ORIGINALE / REMOVING THE ORIGINAL EXHAUST

1. Rimuovere la vite della staffa silenziatore, poi rimuovere il paracalore originale togliendo le 3 viti.

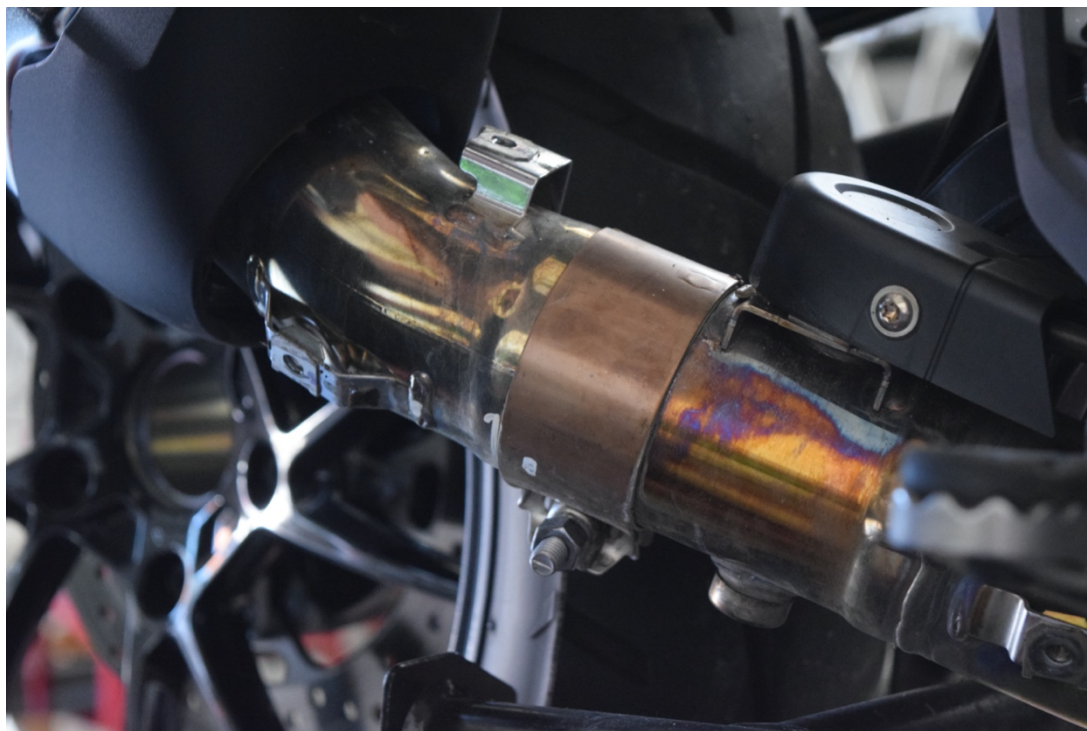
*1. Remove the screw of the silencer's holder, then remove the original heat shield by removing the 3 screws*



## SMONTAGGIO ORIGINALE / REMOVING THE ORIGINAL EXHAUST

2. Allentare la fascetta originale, poi rimuovere il silenziatore.

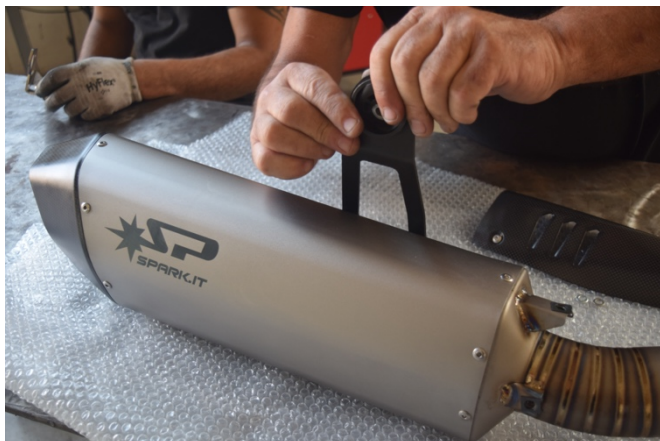
2. Loosen the original clamp. Then, remove the original silencer



# INSTALLAZIONE / INSTALLING SPARK EXHAUST

1. Utilizzare il gommino originale e inserirlo nella staffa silenziatore Spark

*1. Save the original rubber and fit it to Spark holder*



2. Posizionare il silenziatore Spark utilizzando la fascetta Spark

*2. Install Spark silencer with Spark clamp*



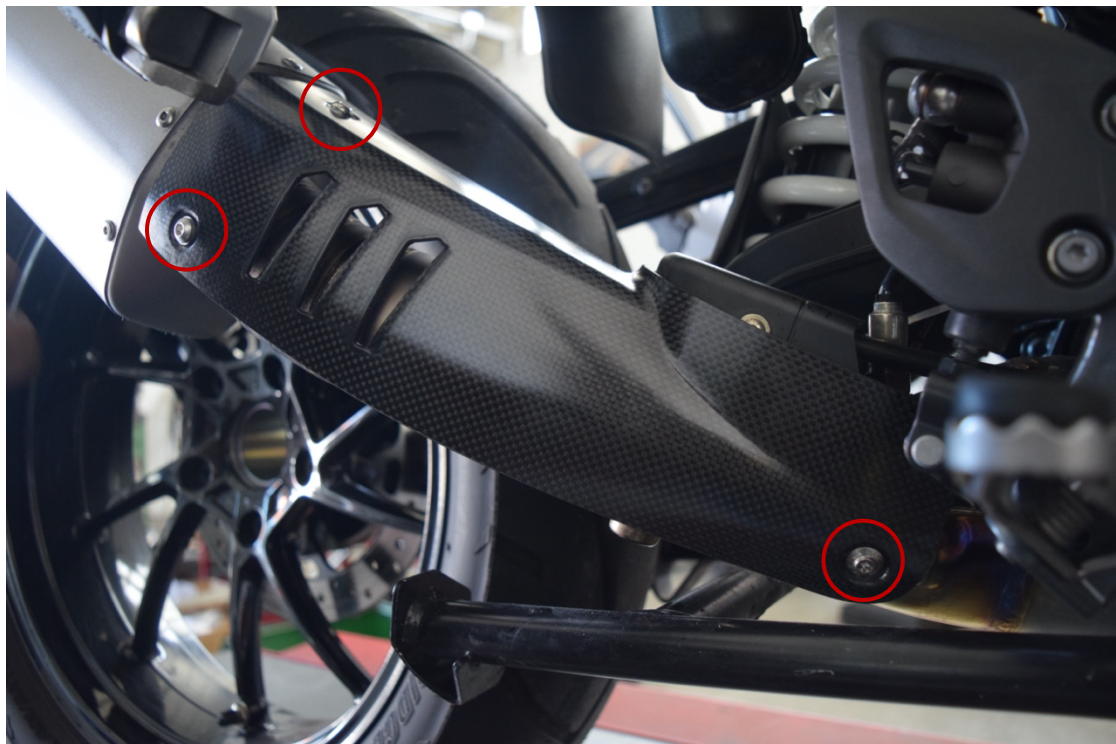
3. Agganciare la staffa silenziatore al telaio utilizzando la vite originale. Poi, stringere tutte le viti.

*3. Fix the silencer's holder to the frame with the original screw. Tighten all screws.*



## INSTALLAZIONE / INSTALLING SPARK EXHAUST

4. Posizionare il paracalore in carbonio utilizzando le 3 viti in dotazione
4. *Install the carbon cover with the 3 spark screws*





**@Spark.Exhaust.Technology**



**@SPARKEXHAUST**



GRAZIE per aver scelto un prodotto Spark Exhaust Technology!

100% made in Italy, 100% realizzato per dar forma alla passione per le 2 ruote.

Con il tuo acquisto, sei entrato a far parte del mondo Spark: inviaci a [info@spark.it](mailto:info@spark.it) foto o video della tua moto col nostro scarico, le inseriremo sulla nostra pagina ufficiale Facebook e Instagram.

Inoltre, se hai suggerimenti, idee, osservazioni... saremo ben felici di ascoltare il tuo parere per migliorarci!

---

Thank you for choosing Spark Exhaust Technology!

100% Made in Italy, 100% produced to give shape to passion for 2 wheels.

As a result of your purchase, you are part of our world: send us at [info@spark.it](mailto:info@spark.it) a photo or video of your motorbike with Spark exhaust, we will publish them on our official Facebook page and Instagram. Moreover, if you have any suggestion, idea or remark, we will be happy to know your opinion to improve more and more!