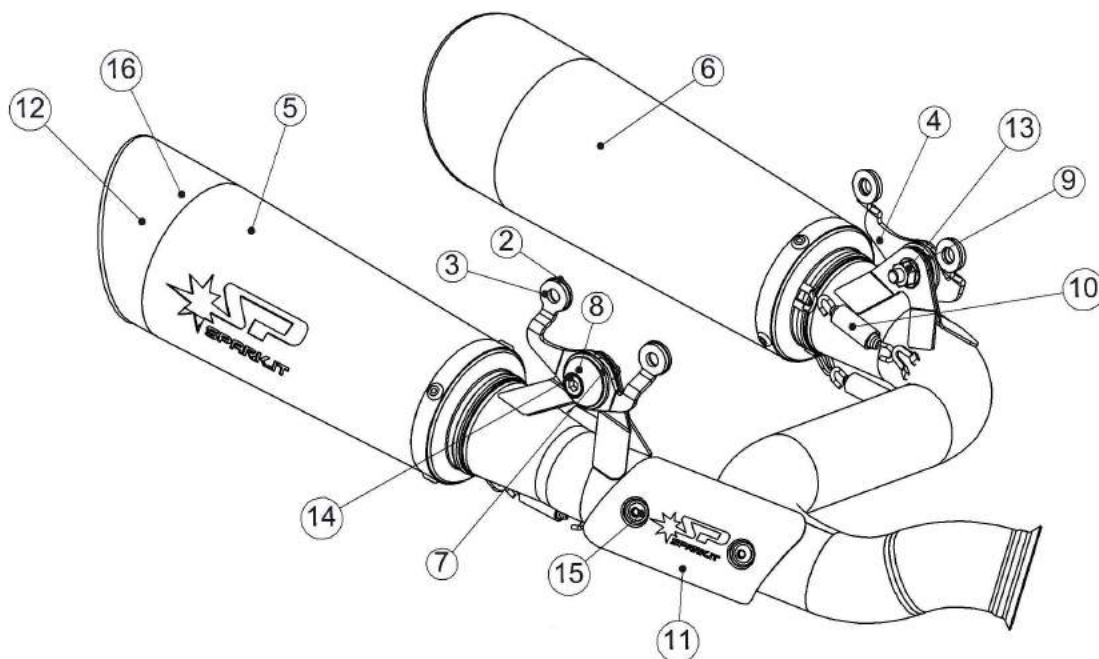




## ISTRUZIONI DI MONTAGGIO / INSTALLATION ISTRUCTION

**MODEL: KTM DUKE 890**



## SMONTAGGIO ORIGINALE / REMOVING THE ORIGINAL EXHAUST

1. Rimuovere la vite della staffa silenziatore e rimuovere la fascetta stringitubo. Poi rimuovere il silenziatore originale.

1. Remove the screw of the original holder and the original clamp. Then, remove the original silencer.



# INSTALLAZIONE / INSTALLING SPARK EXHAUST

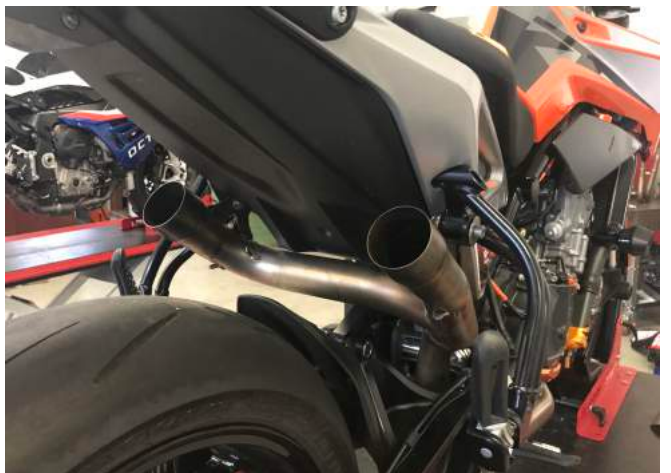
1. Posizionare il collettore 1in2 sul catalizzatore originale utilizzando la fascetta stringi tubo originale
1. *Position the 1in2 collector on the original catalyst by using the original clamp.*



2. Sulla parte sinistra della moto inserire la staffa fornita nel kit sotto la pedana passeggero. Poi fissare la staffa del collettore con l'apposita vite.
2. *Mount the holder included in the kit on the left side of the motorbike, under the passenger footrest. Then fix the collector's holder with the screw.*



3. Fissare la staffa alla pedana passeggero sulla parte destra della moto.
3. *Fix the holder to the passenger footrest on the right side of the bike.*



## INSTALLAZIONE / INSTALLING SPARK EXHAUST

4. Posizionare i 2 silenziatori e agganciarli con le 4 molle in dotazione

*4. Position the 2 silencers and hook the 4 springs included in the kit.*



5. Fissare il paracalore sul collettore utilizzando le due viti fornite nel kit.

*5. Mount the heat shield on the collector with the 2 screws included in the mounting kit.*



## INSTALLAZIONE / INSTALLING SPARK EXHAUST

6. Se si vogliono rimuovere le pedane passeggero, nel kit è presente una staffa che va a sostituire la pedana come nella foto.

6. If you want to remove the passenger footrest, we provide the specific holder to replace it as in the photo below:





**@Spark.Exhaust.Technology**



**@SPARKEXHAUST**



GRAZIE per aver scelto un prodotto Spark Exhaust Technology!

100% made in Italy, 100% realizzato per dar forma alla passione per le 2 ruote.

Con il tuo acquisto, sei entrato a far parte del mondo Spark: inviaci a [info@spark.it](mailto:info@spark.it) foto o video della tua moto col nostro scarico, le inseriremo sulla nostra pagina ufficiale Facebook e Instagram.

Inoltre, se hai suggerimenti, idee, osservazioni... saremo ben felici di ascoltare il tuo parere per migliorarci!

---

Thank you for choosing Spark Exhaust Technology!

100% Made in Italy, 100% produced to give shape to passion for 2 wheels.

As a result of your purchase, you are part of our world: send us at [info@spark.it](mailto:info@spark.it) a photo or video of your motorbike with Spark exhaust, we will publish them on our official Facebook page and Instagram. Moreover, if you have any suggestion, idea or remark, we will be happy to know your opinion to improve more and more!