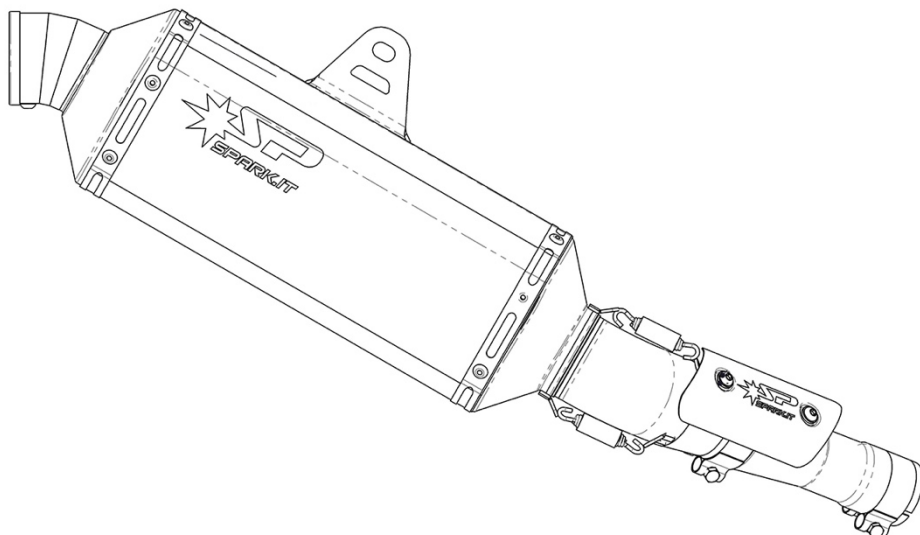




## ISTRUZIONI DI MONTAGGIO / INSTALLATION ISTRUCTION

**MODEL: YAMAHA TÉNÉRÉ 700**



# SMONTAGGIO ORIGINALE / REMOVING THE ORIGINAL EXHAUST

1. Rimuovere la vite della staffa silenziatore e allentare la fascetta stringitubo. Poi rimuovere il silenziatore originale.

*1. Remove the original screws marked in red color below and loosen the original clamp. Then, remove the original silencer*



# INSTALLAZIONE / INSTALLING SPARK EXHAUST

1. Posizionare il silenziatore Spark utilizzando la fascetta in dotazione

*1. Mount the silencer with Spark clamp*



2. Fissare la staffa silenziatore al telaio utilizzando la vite originale e il dado. Agganciare le due molle, poi stringere tutte le viti.

*2. Fix Spark silencer with the original screw and nut. Hook springs and tighten all screws.*



## INSTALLAZIONE / INSTALLING SPARK EXHAUST

3. Posizionare il paracalore con le due viti e rondelle.
3. Install the heat shield with the 2 spark screws and washers.





**@Spark.Exhaust.Technology**



**@SPARKEXHAUST**



GRAZIE per aver scelto un prodotto Spark Exhaust Technology!

100% made in Italy, 100% realizzato per dar forma alla passione per le 2 ruote.

Con il tuo acquisto, sei entrato a far parte del mondo Spark: inviaci a [info@spark.it](mailto:info@spark.it) foto o video della tua moto col nostro scarico, le inseriremo sulla nostra pagina ufficiale Facebook e Instagram.

Inoltre, se hai suggerimenti, idee, osservazioni... saremo ben felici di ascoltare il tuo parere per migliorarci!

---

Thank you for choosing Spark Exhaust Technology!

100% Made in Italy, 100% produced to give shape to passion for 2 wheels.

As a result of your purchase, you are part of our world: send us at [info@spark.it](mailto:info@spark.it) a photo or video of your motorbike with Spark exhaust, we will publish them on our official Facebook page and Instagram. Moreover, if you have any suggestion, idea or remark, we will be happy to know your opinion to improve more and more!